



PURE CAR AUDIO ENGINES

RENEGADE



RX6.2C

6.5" (16,5 CM) COMPONENT-SYSTEM

**OWNER'S MANUAL
BEDIENUNGSANLEITUNG**

INSTALLATION

The first step of installing a speaker system is thorough planning. Choose a suitable location for your speaker components carefully. Follow these suggestions to ensure proper imaging and maximum performance:

1. Choose a location that offers the least amount of obstruction between the components and your ears.
2. Try to mount the speakers on the same plane. That is, they should be at the same height and directly across from each other. Do not mount one speaker higher, lower, further forward or further back from the opposite speaker.
3. Always check behind the chosen mounting locations to ensure that there is proper clearance for the back of the speakers and avoid obstructions such as window tracks, wire harnesses, gas tank etc.
4. Maximum performance is achieved when the speaker is securely mounted to a door panel or rear speaker deck. There should be no gaps between the speaker basket and the mounting surface.

WIRING DIAGRAM AND INTERCONNECTION

WOOFER INTERCONNECTION:

- Connect the plus-cable (white marking) of the included in-line crossover with the plus-terminal of the woofer (marked with +). Repeat this procedure with the minus-cable (no marking) and connect it with the minus-terminal of the woofer. Detect the correct cable-pair by the two different sized terminal jacks.

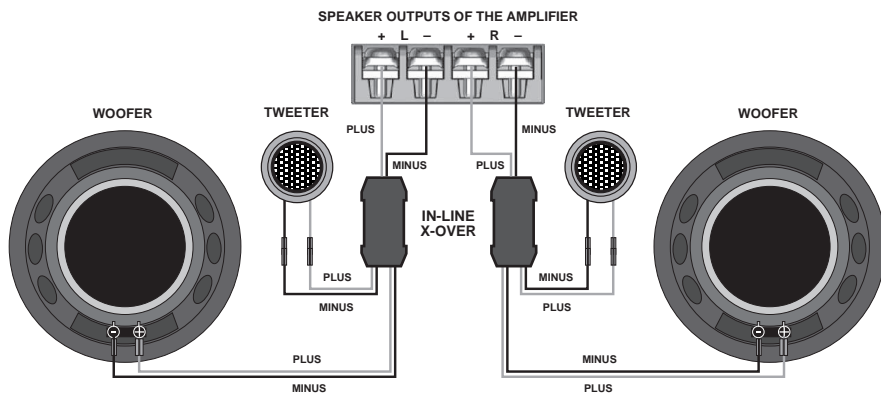
TWEETER INTERCONNECTION:

- Connect the plus-cable (white marking) of the included in-line crossover with the "plus-terminal of the tweeter (marked with +). Repeat this procedure with the minus-cable (no marking) and connect it with the minus-terminal of the tweeter. Detect the correct cable-pair by the two similar sized terminal jacks.

AMPLIFIER INTERCONNECTION:

- Connect the plus-cable (white marking) of the included in-line crossover with the plus-speaker output of the amplifier (e.g. + L). Repeat this procedure with the minus-cable (no marking) and connect it with the regarding minus-speaker output of the amplifier (e.g. + L).

Repeat the above mentioned procedure for all other channels of the sound system.



CAUTION

Please ensure the correct polarity (+ or -) for all connections.

Never connect loudspeakers directly with the vehicle's chassis or power supply.

EINBAUANLEITUNG

Der erste Schritt bei der Installation des Lautsprecher Systems sollte die sorgfältige Planung sein. Wählen Sie eine geeignete Stelle für den Einbau der einzelnen Komponenten sorgfältig aus. Folgen Sie einfach diesen Vorschlägen um das bestmögliche Resultat zu erreichen.

1. Wählen Sie eine Position für die einzelnen Komponenten, bei der das Signal am besten ohne Hindernisse im Fahrgastraum verteilt wird. Beachten Sie dabei die Position der Fahrersitze, Nackenstützen und anderer Aufbauten im Innenraum des Autos.
2. Montieren Sie die Lautsprecher auf der linken bzw. rechten Seite in der selben Anordnung. Vermeiden Sie wenn möglich, dass ein Lautsprecher höher, tiefer, weiter weg oder näher wie der dazu gegenüber liegende Lautsprecher montiert wird.
3. Überprüfen Sie vor dem Bohren von Montagelöchern für die Lautsprecher immer, was sich hinter der gewählten Montagefläche befindet. Bitte beschädigen Sie auf keinen Fall Fensterhebevorrichtungen, Kabelbäume, den Benzintank oder andere Fahrzeugteile.
4. Sie erreichen das beste Klangresultat, wenn die Lautsprecher fachgerecht in einem Türpanel oder einer Heckablage fest montiert werden. Lücken oder lose Stellen zwischen Lautsprecherkorb und Montageoberfläche sollten abgedämmt bzw. geschlossen werden.

VERKABELUNG UND ANSCHLUSS

LAUTSPRECHERANSCHLUSS:

- Verbinden Sie das Plus-Kabel (weiß markiert) der beiliegenden Kabelweiche mit dem Plus-Anschluss des Midbass-Lautsprechers (mit Plus gekennzeichnet). Wiederholen Sie diesen Vorgang mit dem Minus-Kabel (ohne Markierung) und schließen Sie dieses an den Minus-Anschluss des Lautsprechers an. Das Kabelpaar für die Lautsprecher erkennen Sie an den beiden unterschiedlich großen Anschluss-Steckern.

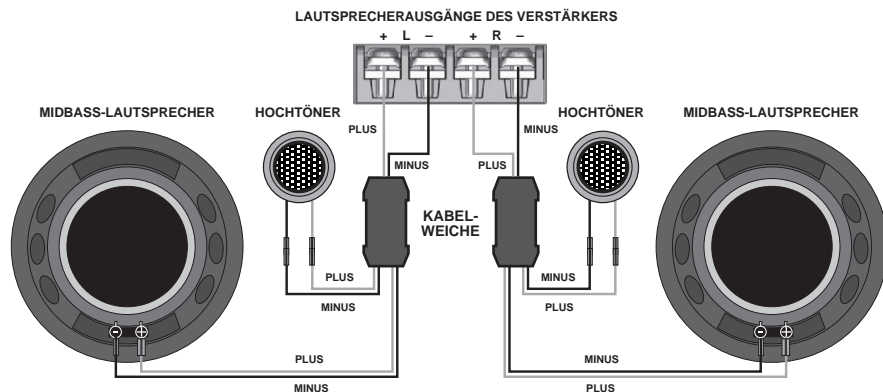
HOCHTÖNERANSCHLUSS:

- Verbinden Sie das Plus-Kabel (weiß markiert) der beiliegenden Kabelweiche mit dem Plus-Anschluss des Hochtöners (mit Plus gekennzeichnet). Wiederholen Sie diesen Vorgang mit dem Minus-Kabel (ohne Markierung) und schließen Sie dieses an den Minus-Anschluss des Hochtöners an. Das Kabelpaar für die Hochtöner erkennen Sie an den beiden gleich großen Anschluss-Steckern.

VERSTÄRKERANSCHLUSS:

- Verbinden Sie das Plus-Kabel (weiß markiert) der beiliegenden Kabelweiche mit dem Lautsprecherausgang ihres Verstärkers (z.B. + L). Wiederholen Sie dies dann für das Minus-Kabel (nicht markiert) der Kabelweiche und schließen den entsprechenden Minus-Lautsprecherausgang (z.B. – L) an.

Wiederholen Sie die o.g. Prozedur für alle anderen Kanäle des Sound-Systems.



ACHTUNG

Bitte achten Sie auf die richtige Polarität (+ oder –) bei allen Verbindungen.

Schließen Sie keine Lautsprecher direkt an die Fahrzeugkarosserie bzw. Batterie an.

Distribution / Vertrieb:



Audio Design GmbH · www.audiodesign.de
Am Breilingsweg 3 · D-76709 Kronau (Germany)
Tel. +49 (0)7253 - 9465-0 · Fax +49 (0)7253 - 946510