

KICKER®



SUBWOOFER ENCLOSURES

Q-CLASS

DL712 | TL710 | VL712

Owner's Manual | English

Manual del Propietario | Español
CAJA DE SUBWOOFER L7

Benutzerhandbuch | Deutsch
L7 TIEFTÖNER GEHÄUSE

Manuel d'utilisation | Française
CAISSON DE GRAVES L7





L7 SUBWOOFER ENCLOSURE OWNER'S MANUAL

Models: **DL712 | TL710 | VL712**

Authorized KICKER Dealer: _____

Purchase Date: _____

Speaker Model Number: _____

Speaker Serial Number: _____

Note: All specifications and performance figures are subject to change. Please visit www.kicker.com for the most current information. To get the best performance from your new KICKER Subwoofer Enclosure, we recommend using genuine KICKER Accessories and Wiring. Please allow two weeks of break-in time for the subwoofer to reach optimum performance. The use of a subsonic filter will significantly increase power handling. The power handling specification in this chart is calculated using a 25Hz, 24dB/octave subsonic filter.

Sound Check: *Poor bass response?* Check the system phasing by reversing the positive and negative speaker connections on the enclosure. If the bass improves, then the subwoofer was out of phase in reference to the rest of the audio system.

SPECIFICATIONS

| Model | TL710 | VL712 | DL712 |
|---------------------------------------|--------------|--------------|--------------|
| Rated Impedance [Ω] | 2 | 2 | 2 |
| Sensitivity [1W, 1m] | 85.9 | 86.9 | 89.9 |
| Continuous Power Handling [Watts RMS] | 750 | 900 | 1800 |
| Enclosure Depth 1 [in, cm] | 7-3/8, 19 | 10-1/2, 26.7 | 12-7/8, 32.7 |
| Enclosure Depth 2 [in, cm] | 11, 28 | 16-7/8, 43 | 19-1/4, 49 |
| Enclosure Height [in, cm] | 15-1/4, 38.7 | 15-7/8, 40.2 | 15-7/8, 40.2 |
| Enclosure Width [in, cm] | 21-1/2, 54.6 | 20-1/2, 52 | 33-3/4, 85.7 |
| Frequency Response [Hz] | 28–100 | 24–100 | 20–100 |

Pro Tip: With a KICKER IQ amplifier, a pair of KICKER QS speakers, and a few KICKER cables, you're looking at a full system upgrade that will dominate! KICKER amplifiers and accessories make it easy to upgrade with your existing or stock source unit. Ask your dealer about KICKER amplifiers and speaker upgrades to complete your system!

Variable Cross-Section Elastomeric Surrounds (Increased Excursion)

Stitched Surround & Cone for Maximum Bond Strength

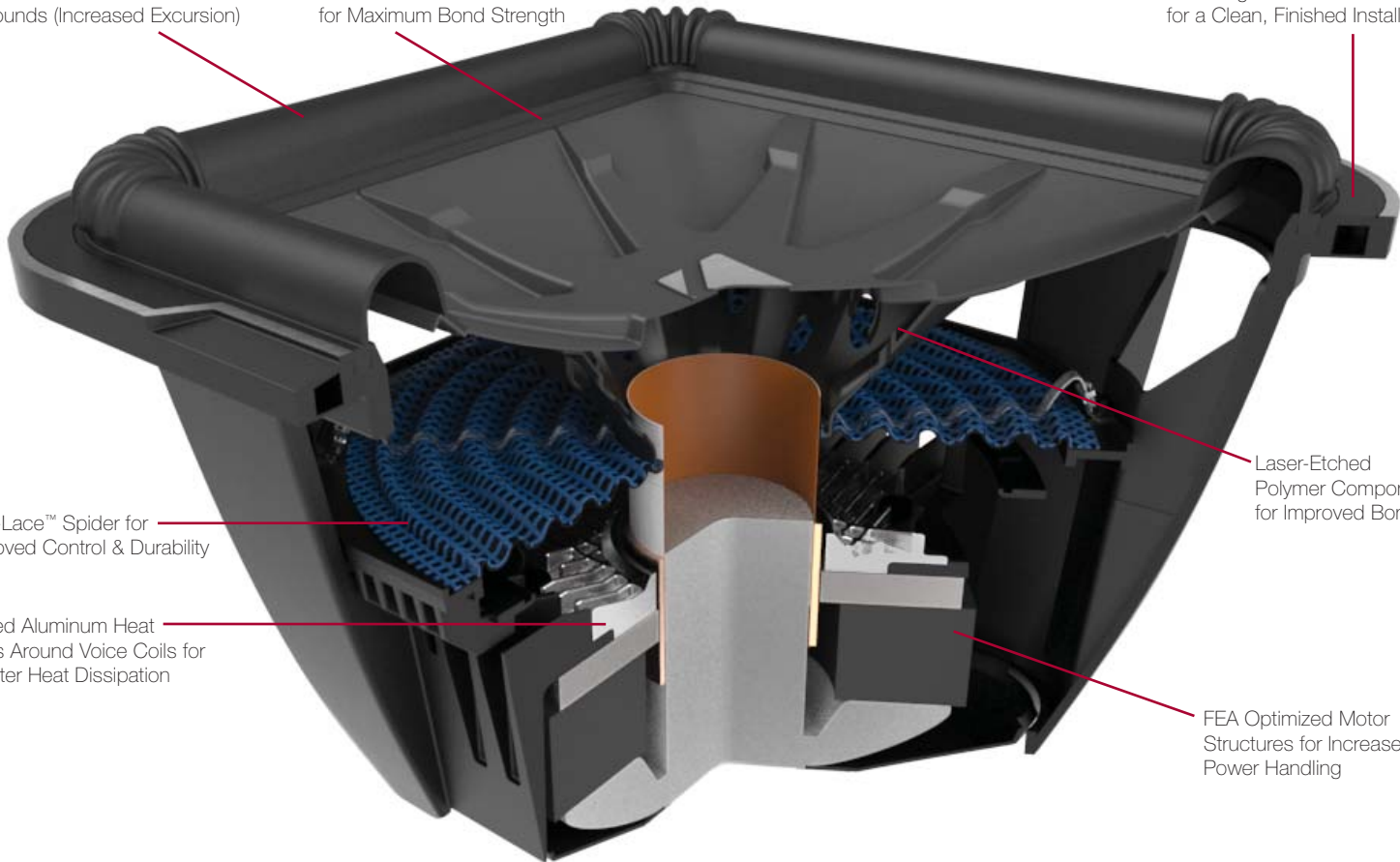
Mounting Hardware Covers for a Clean, Finished Installation

Blue-Lace™ Spider for Improved Control & Durability

Finned Aluminum Heat Sinks Around Voice Coils for Greater Heat Dissipation

Laser-Etched Polymer Components for Improved Bond

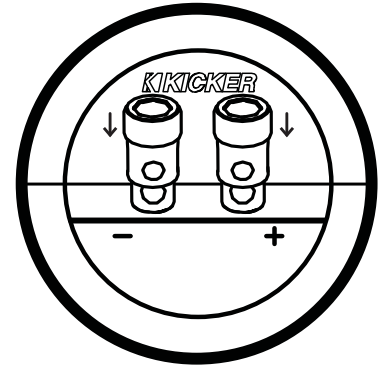
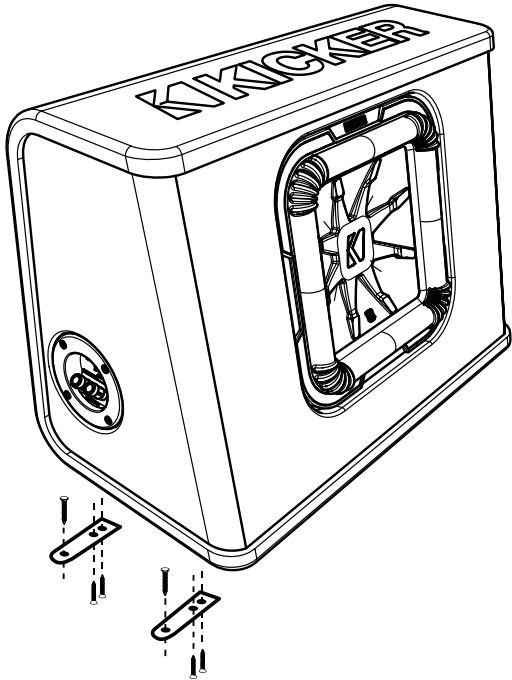
FEA Optimized Motor Structures for Increased Power Handling



WIRING

The L7 subwoofer enclosures are internally wired for a 2 ohm load at the speaker-wire connection terminal. Check to see if your amplifier is optimized to drive this load. The L7 enclosures combine KICKER's award-winning line of square subwoofers with computer-modeled and human fine-tuned enclosures for optimal performance in a ready-to-install subwoofer system. The VL712 enclosure features a 12 inch L7 subwoofer, the TL710 enclosure features a 10 inch L7 Subwoofer, and the DL712 enclosure features two 12 inch L7 subwoofers.

**Subwoofer grills sold separately
at your local KICKER dealer**



MOUNTING

Mount the brackets to the bottom of the enclosure using the supplied smaller screws. Securely attach the enclosure to the vehicle with the supplied larger screws.

To avoid potential injury or possible death from forward movement of the enclosure during abrupt stops or accidents, the enclosure must be properly installed and securely fastened to your vehicle. You are solely responsible for securely fastening the enclosure in your vehicle.

WARNING: KICKER products are capable of producing sound levels that can permanently damage your hearing! Turning up a system to a level that has audible distortion is more damaging to your ears than listening to an undistorted system at the same volume level. The threshold of pain is always an indicator that the sound level is too loud and may permanently damage your hearing. Please use common sense when controlling volume.

IMPORTANT SAFETY WARNING – PROLONGED CONTINUOUS OPERATION OF AN AMPLIFIER IN A DISTORTED OR CLIPPED MANNER CAN CAUSE YOUR AUDIO SYSTEM TO OVERHEAT, POSSIBLY CATCHING FIRE AND RESULTING IN SERIOUS DAMAGE TO YOUR COMPONENTS AND/OR VEHICLE.



MANUAL DEL PROPIETARIO CAJA DE L7

Modelos: **DL712 | TL710 | VL712**

Distribuidor autorizado de KICKER: _____

Fecha de compra: _____

Número de modelo del altavoz: _____

Número de serie del altavoz: _____

Nota: Todas las especificaciones y valores de rendimiento están sujetos a cambio. Visite www.kicker.com para obtener la información más reciente. Para obtener el mejor rendimiento de su nuevo altavoz Subwoofer de KICKER, le recomendamos usar accesorios y cableado originales KICKER. Espere dos semanas de ajuste para que el altavoz Subwoofer alcance un óptimo desempeño.

Verificación de sonido: ¿Pobre respuesta en baja frecuencia? Verifique la fase del sistema al revertir las conexiones positiva y negativa del altavoz en el subwoofer. Si el bajo mejora, entonces el subwoofer estaba fuera de fase en relación al resto del sistema de audio.

ESPECIFICACIONES

| Modelo | TL710 | VL712 | DL712 |
|--|--------------|--------------|--------------|
| Impedancia nominal [Ω] | 2 | 2 | 2 |
| Sensibilidad [1V, 1 m] | 85.9 | 86.9 | 89.9 |
| Potencia continua [Vatios RMS] | 750 | 900 | 1800 |
| Profundidad del gabinete 1 [pul., cm.] | 7-3/8, 19 | 10-1/2, 26.7 | 12-7/8, 32.7 |
| Profundidad del gabinete 2 [pul., cm.] | 11, 28 | 16-7/8, 43 | 19-1/4, 49 |
| Altura del gabinete [pul., cm.] | 15-1/4, 38.7 | 15-7/8, 40.2 | 15-7/8, 40.2 |
| Ancho del gabinete [pul., cm.] | 21-1/2, 54.6 | 20-1/2, 52 | 33-3/4, 85.7 |
| Respuesta de frecuencia [Hz] | 28–100 | 24–100 | 20–100 |

Consejo profesional: Con un amplificador KICKER IQ, un par de altavoces KICKER QS y algunos cables KICKER, ¡observará una actualización de todo el sistema que dominará! Los amplificadores y accesorios KICKER simplifican la actualización de su unidad de alimentación existente o en stock. ¡Pregunte a su distribuidor sobre los amplificadores KICKER y las actualizaciones de altavoces para completar su sistema!

Material envolvente elastomérico transversal variable (mayor variación)

Material envolvente y de cono con costura para una máxima resistencia de la unión

Cubiertas de hardware de montaje para una instalación prolija y con acabado

Armazón Blue-Lace™ para un mejor control y duración

Disipador térmico de aluminio aletado alrededor de la bobina de audio para disipar aún más el calor

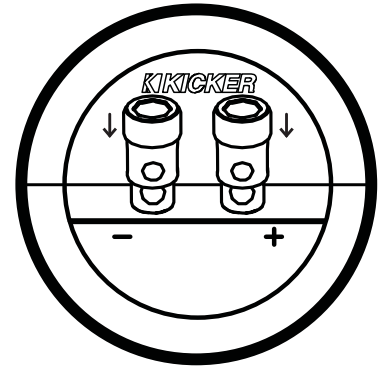
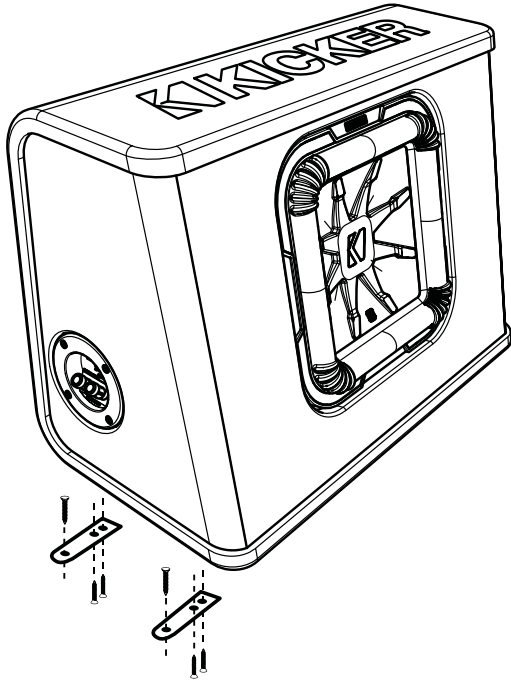
Componentes de polímero grabados con láser para una mejor unión

Estructuras del motor FEA optimizadas para un manejo masivo de potencia

CABLEADO

Los gabinetes del altavoz subwoofer L7 tienen cables internos para una carga de 2 ohm en terminales de conexión entre el altavoz y el cable. Verifique si su amplificador está optimizado para manejar esta carga. Los gabinetes de L7 combinan la línea premiada de altavoces subwoofer cuadrados de KICKER con gabinetes modelados por computadora y afinados por humanos para lograr un rendimiento óptimo en un sistema de altavoces subwoofer listos para instalar. El gabinete VL712 cuenta con un altavoz subwoofer L7 de 12 pulgadas, el gabinete TL710 cuenta con un altavoz subwoofer L7 de 10 pulgadas y el gabinete DL712 dos altavoces subwoofer L7 de 12 pulgadas.

Las rejillas del altavoz subwoofer se venden por separado en su distribuidor local de KICKER



MONTAJE

Instale las abrazaderas en la parte inferior del gabinete utilizando los tornillos más pequeños suministrados. Adhiera de forma segura el gabinete al vehículo con los tornillos más grandes suministrados.

Para evitar una posible lesión o muerte por un movimiento hacia adelante del gabinete en caso de accidentes o paradas abruptas, el gabinete debe estar instalado correctamente y ajustado a su vehículo de manera segura. Es su exclusiva responsabilidad ajustar el gabinete de forma segura en su vehículo.

ADVERTENCIA: ¡Los productos KICKER son capaces de producir niveles de sonido que pueden dañar su oído permanentemente! Subir el volumen en un sistema a un nivel que distorsiona el sonido es más dañino para sus oídos que escuchar un sistema que no se distorsiona al mismo nivel de sonido. El umbral del dolor es siempre un indicador de que el nivel del sonido es muy alto y puede dañar permanentemente su audición. Utilice el sentido común cuando controle el volumen.

IMPORTANTE ADVERTENCIA DE SEGURIDAD: EL FUNCIONAMIENTO CONTINUO PROLONGADO DE UN AMPLIFICADOR DE MANERA DISTORSIONADA O RECORTADA PUEDE CAUSAR EL RECALENTAMIENTO DE SU SISTEMA DE AUDIO, POSIBLEMENTE PUEDE PRENDERSE FUEGO Y RESULTAR EN UN DAÑO SERIO A SUS COMPONENTES Y/O VEHÍCULO.



L7 TIEFTÖNER GEHÄUSE BENUTZERHANDBUCH

Modelle: **DL712 | TL710 | VL712**

KICKER-Vertragshändler: _____

Kaufdatum: _____

Lautsprecher-Modellnummer: _____

Lautsprecher-Seriennummer: _____

Hinweis: Änderungen an Spezifikationen sowie Leistungswerten vorbehalten. Bitte besuchen Sie unsere Webseite unter www.kicker.com, um die aktuellsten Informationen zu erhalten. Benutzen Sie nur Originalzubehörteile und Kabel von KICKER, um die beste Leistung Ihres neuen KICKER Subwoofers zu erzielen. Nach etwa zwei Wochen erreicht der Subwoofer die optimale Bassleistung.

Soundcheck: *Unzureichende Basswiedergabe?* Überprüfen Sie Ihr System, indem Sie die positiven und negativen Lautsprecheranschlüsse am Subwoofer miteinander vertauschen. Verbessert sich die Basswiedergabe, so war Ihr Subwoofer in Bezug auf das restliche Audiosystem gegenphasig.

SPEZIFIKATIONEN

| Modell | TL710 | VL712 | DL712 |
|---------------------------------------|--------------|--------------|--------------|
| Nennimpedanz [Ω] | 2 | 2 | 2 |
| Empfindlichkeit [1W, 1m] | 85,9 | 86,9 | 89,9 |
| Durchgehende Belastbarkeit [Watt RMS] | 750 | 900 | 1800 |
| Gehäusetiefe 1 [in, cm] | 7-3/8, 19 | 10-1/2, 26,7 | 12-7/8, 32,7 |
| Gehäusetiefe 2 [in, cm] | 11, 28 | 16-7/8, 43 | 19-1/4, 49 |
| Gehäusehöhe [in, cm] | 15-1/4, 38,7 | 15-7/8, 40,2 | 15-7/8, 40,2 |
| Gehäusebreite [in, cm] | 21-1/2, 54,6 | 20-1/2, 52 | 33-3/4, 85,7 |
| Frequenzgang [Hz] | 28–100 | 24–100 | 20–100 |

Profi-Tipp: Mit einem KICKER IQ-Verstärker, einem KICKER QS-Lautsprecherpaar und einigen KICKER-Kabeln können Sie Ihr Audiosystem einem Komplett-Upgrade unterziehen, das sich hören lassen kann! Mit KICKER-Verstärkern und -Zubehör ist es ein Kinderspiel, Ihre vorhandenen oder lagernden Basisgeräte aufzurüsten. Fragen Sie bei Ihrem Vertragshändler nach Upgrades für KICKER-Verstärker und -Lautsprecher, um Ihr System zu ergänzen!

Elastomerische Einfassung
mit variablem Querschnitt
(Erweiterte Auslenkung)

Starke Nähte an Einfassung & Membran
für maximale Verbundfestigkeit

Montageelement-Abdeckungen für
einen sauberen und eleganten Einbau

Blue-Lace™-Spinne
für verbesserte Steuerung
& Strapazierfähigkeit

Aluminium-Rippenkühlkörper
rund um die Schwingspule
für bessere Wärmeableitung

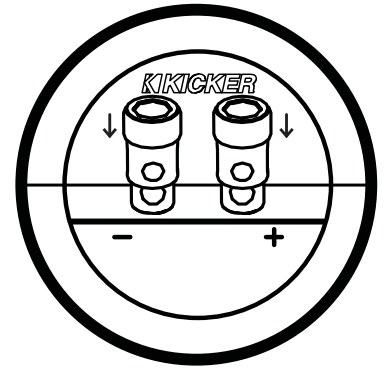
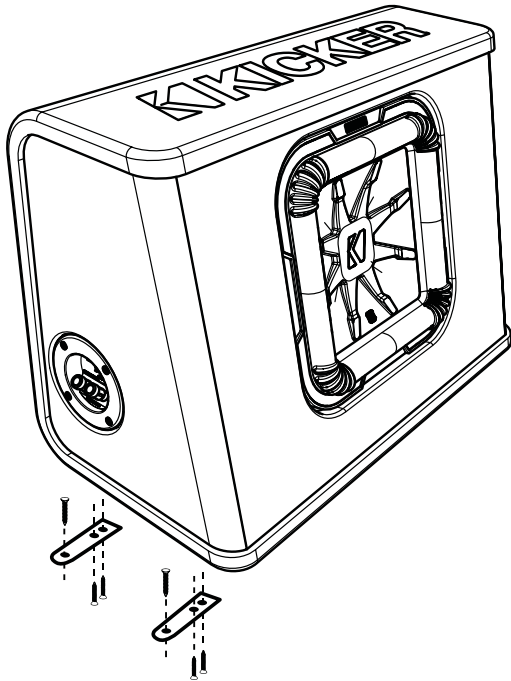
Polymer-Komponenten
mit Laser-Gravur
für verbesserte
Verbundeigenschaften

FEA-optimierte
Motorstrukturen für für
massive Belastbarkeit

VERKABELUNG

Die L7-Subwoofergehäuse sind intern für einen 2 Ohm-Lastwiderstand am Lautsprecherkabel-Steckverbinder verkabelt. Überprüfen Sie, ob Ihr Verstärker für den Betrieb mit diesem Lastwiderstand optimiert ist. Die L7-Gehäuse kombinieren die preisgekrönte KICKER-Produktreihe von quadratischen Subwoofern mit computermodellierten und durch menschliche Feinabstimmung perfektionierten Gehäusen und bieten daher die optimale Leistung für ein einbaufertiges Subwoofer-System. Das VL712-Gehäuse ist mit einem 12-Zoll-L7-Subwoofer, das TL710-Gehäuse mit einem 10-Zoll-L7-Subwoofer und das DL712-Gehäuse mit zwei 12-Zoll-L7-Subwoofern ausgestattet.

Subwoofer-Bespannmaterial erhalten Sie separat bei Ihrem KICKER-Vertragshändler.



MONTAGE

Montieren Sie die Klammern mittels der kleineren bereitgestellten Schrauben auf dem Boden des Gehäuses. Verankern Sie das Gehäuse mittels der größeren bereitgestellten Schrauben sicher am Fahrzeug.

Um mögliche Verletzungen oder Todesfälle aufgrund der Vorwärtsbewegung des Gehäuses bei abruptem Anhalten oder bei Unfällen zu vermeiden, muss das Gehäuse korrekt montiert und fest mit dem Fahrzeug verbunden sein. Die korrekte und sichere Montage des Gehäuses in Ihrem Fahrzeug obliegt alleine Ihrer Verantwortung.

WARNUNG: KICKER-Produkte können einen Schallpegel erzeugen, der zu permanenten Gehörschäden führen kann! Wenn Sie ein System auf einen Pegel stellen, der hörbare Verzerrungen erzeugt, schadet das Ihren Ohren mehr, als ein nicht verzerrtes System auf dem gleichen Lautstärkepegel. Die Schmerzschwelle ist immer ein Anzeichen dafür, dass der Schallpegel zu laut ist und zu permanenten Gehörschäden führen kann. Seien Sie bei der Lautstärkeeinstellung bitte vernünftig.

WICHTIGER SICHERHEITSHINWEIS – WIRD EIN VERSTÄRKER ÜBER LÄNGERE ZEIT HINWEG DURCHGEHEND IM ÜBERSTEUERTEN BEREICH BETRIEBEN (VERZERRUNG UND CLIPPING VON SIGNALLEN) KANN ES DAZU KOMMEN, DASS IHR AUDIOSYSTEM ÜBERHITZT UND MÖGLICHERWEISE ZU BRENNEN BEGINNT, WAS ZUR SCHWERWIEGENDEN BESCHÄDIGUNG IHRES SYSTEMS UND/ODER IHRES FAHRZEUGS FÜHREN KANN.



CAISSON DE GRAVES L7 MANUEL D'UTILISATION

Modèles : **DL712 | TL710 | VL712**

Revendeur KICKER agréé : _____

Date d'achat : _____

Numéro de modèle du haut-parleur : _____

Numéro de série du haut-parleur : _____

Remarque : Tous les chiffres relatifs aux spécifications et aux performances sont susceptibles de changer. Veuillez consulter le site www.kicker.com pour obtenir les informations les plus récentes. Pour tirer le meilleur parti de votre nouveau caisson de basses KICKER, nous vous recommandons d'utiliser uniquement les accessoires et câbles KICKER. Veuillez compter une période de rodage de deux semaines avant que le caisson de basses n'atteigne son niveau de performance optimal.

Vérification sonore : *Réponse médiocre des basses ?* Vérifiez la phase du système en inversant les connexions négative et positive du haut-parleur sur le caisson de basses. Si cela améliore les basses, le caisson de basses était déphasé par rapport au reste du système audio.

CARACTÉRISTIQUES

| Modèle | TL710 | VL712 | DL712 |
|-----------------------------------|--------------|--------------|--------------|
| Impédance nominale [Ω] | 2 | 2 | 2 |
| Sensibilité [1W, 1m] | 85,9 | 86,9 | 89,9 |
| Puissance continue [Watts RMS] | 750 | 900 | 1800 |
| Profondeur du boîtier 1 [po ; cm] | 7-3/8, 19 | 10-1/2, 26,7 | 12-7/8, 32,7 |
| Profondeur du boîtier 2 [po ; cm] | 11, 28 | 16-7/8, 43 | 19-1/4, 49 |
| Hauteur du boîtier [po ; cm] | 15-1/4, 38,7 | 15-7/8, 40,2 | 15-7/8, 40,2 |
| Largeur du boîtier [po ; cm] | 21-1/2, 54,6 | 20-1/2, 52 | 33-3/4, 85,7 |
| Réponse en fréquence [Hz] | 28–100 | 24–100 | 20–100 |

Astuce de pro : Avec un amplificateur KICKER IQ, deux haut-parleurs KICKER QS et quelques câbles KICKER, vous aurez une mise à jour complète du système, qui sera au top ! Les amplificateurs et accessoires KICKER simplifient la montée en puissance de votre unité existante ou en stock. Renseignez-vous auprès de votre revendeur sur les mises à jour de vos haut-parleurs et amplificateurs KICKER pour compléter votre système !

Pourtour en élastomère
à coupe transversale variable
(meilleure excursion)

Pourtour et cône cousus pour
une adhérence maximale

Protection des éléments de fixation
pour une installation nette, soignée

Toile Blue-Lace™ pour
plus de contrôle et
de robustesse

Dissipateurs thermiques
à ailettes en aluminium
autour de la bobine
vocale pour mieux
dissiper la chaleur

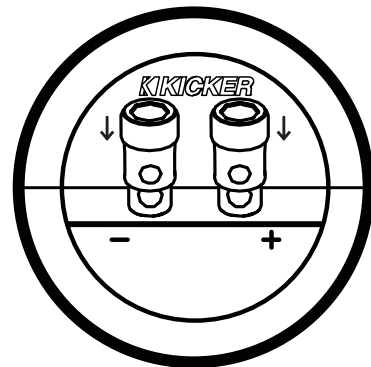
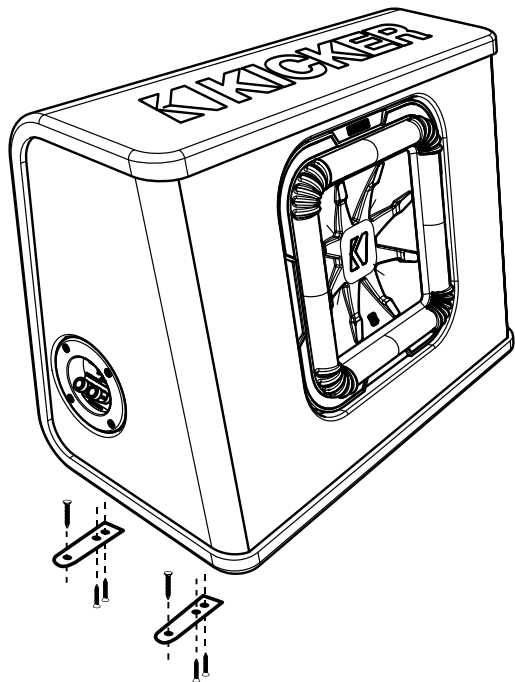
Composants en
polymère gravés
au laser pour une
meilleure adhérence

Structure de moteur
optimisée FEA pour traiter
de fortes puissances

BRANCHEMENT

Le caisson de basses L7 est branché en interne pour une charge de 2 Ω au niveau de la connexion du fil du haut-parleur. Vérifiez que votre amplificateur est optimisé pour piloter cette charge. Les caissons L7 associent la gamme primée de caissons de basses carrés KICKER à des boîtiers conçus par ordinateur et ajustés précisément par l'homme pour atteindre des performances optimales sur un système de basses prêt à l'installation. Le caisson VL712 dispose d'un système de basses L7 de 12 pouces, le caisson TL710 d'un système de basses L7 de 10 pouces et le caisson DL712 de deux systèmes de basses L7 de 12 pouces.

Grilles pour caisson de basses vendues séparément chez votre revendeur KICKER local



MONTAGE

Montez les supports en bas du caisson en utilisant les plus petites vis fournies. Fixez solidement le caisson sur le véhicule grâce aux plus grandes vis fournies.

Pour éviter tout risque de blessure ou de mort accidentelle si le caisson se déplace vers l'avant en cas d'arrêt brutal ou d'accident, le caisson doit être correctement installé et solidement fixé à votre véhicule. Vous avez l'entière responsabilité de la fixation sécurisée du caisson dans votre véhicule.

AVERTISSEMENT : Les haut-parleurs KICKER ont la capacité de produire des niveaux sonores pouvant endommager l'ouïe de façon irréversible ! L'augmentation du volume d'un système jusqu'à un niveau présentant une distorsion audible endommage davantage l'ouïe que l'écoute d'un système sans distorsion au même volume. Le seuil de la douleur est toujours le signe que le niveau sonore est trop élevé et risque d'endommager l'ouïe de façon irréversible. Réglez le volume en faisant preuve de bon sens.

AVERTISSEMENT IMPORTANT DE SÉCURITÉ : UN FONCTIONNEMENT CONTINU ET PROLONGÉ D'UN AMPLIFICATEUR EN DISTORSION OU EN SATURATION PEUT PROVOQUER LA SURCHAUFFE DE VOTRE SYSTÈME AUDIO, UN POTENTIEL DÉPART D'INCENDIE ET SÉRIEUSEMENT ENDOMMAGER VOS COMPOSANTS ET/OU VOTRE VÉHICULE.

Q-CLASS ACOUSTICS LIMITED WARRANTY

When purchased from an Authorized KICKER Dealer, KICKER warrants Q-Class KICKER products to be free from defects in material and workmanship for THREE (3) YEARS from date of original purchase with receipt. In all cases you must have the original receipt. Should service be necessary under this warranty for any reason due to manufacturing defect or malfunction during the warranty period, Kicker will repair or replace (at its discretion) the defective merchandise with equivalent merchandise at no charge. Warranty replacements may have cosmetic scratches and blemishes. Discontinued products may be replaced with more current equivalent products.

This warranty is valid only for the original purchaser and is not extended to owners of the product subsequent to the original purchaser. Any applicable implied warranties are limited in duration to a period of the express warranty as provided herein beginning with the date of the original purchase at retail, and no warranties, whether express or implied, shall apply to this product thereafter. Some states do not allow limitations on implied warranties; therefore these exclusions may not apply to you. This warranty gives you specific legal rights; however you may have other rights that vary from state to state.

WHAT TO DO IF YOU NEED WARRANTY OR SERVICE

Defective merchandise should be returned to your local Authorized Stillwater Designs (Kicker) Dealer for warranty service. Assistance in locating an Authorized Dealer can be found at www.kicker.com or by contacting Stillwater Designs directly. You can confirm that a dealer is authorized by asking to see a current authorized dealer window decal. If it becomes necessary for you to return defective merchandise directly to Stillwater Designs (Kicker), call the Kicker Customer Service Department at (405) 624-8510 for a Return Merchandise Authorization (RMA) number. Package all defective items in the original container or in a package that will prevent shipping damage, and return to:

Stillwater Designs, 3100 North Husband Road, Stillwater, OK 74075

The RMA number must be clearly marked on the outside of the package. Please return only defective components. The return of functioning items increases your return freight charges. Non-defective items will be returned freight-collect to you. Include a copy of the original receipt with the purchase date clearly visible, and a "proof-of-purchase" statement listing the Customer's name, Dealer's name and invoice number, and product purchased. Warranty expiration on items without proof-of-purchase will be determined from the type of sale and manufacturing date code. Freight must be prepaid; items sent freight-collect, or COD, will be refused.

WHAT IS NOT COVERED?

This warranty is valid only if the product is used for the purpose for which it was designed. It does not cover:

Damage due to improper installation

Speakers damaged due to amplifier clipping or distortion

Any cost or expense related to the removal or reinstallation of product

Products returned without a Return Merchandise Authorization (RMA) number

Items previously repaired or modified by any unauthorized repair facility

Damage caused by exposure to moisture, excessive heat, chemical cleaners, and/or UV radiation

Damage through negligence, misuse, accident or abuse. Repeated returns for the same damage may be considered abuse

Freight Damage

Return shipping on non-defective items

Products with tampered or missing barcode labels

Products purchased from an UNAUTHORIZED dealer

Subsequent damage to other components

Service performed by anyone other than KICKER

Products with tampered or missing serial numbers

The cost of shipping product to KICKER

HOW LONG WILL IT TAKE?

Kicker strives to maintain a goal of one week for turnaround on service of all acoustics (subwoofers, midrange and coaxial drivers, tweeters, crossovers etc) returns. Delays may be incurred if lack of replacement inventory or parts is encountered. Failure to follow these steps may void your warranty. Any questions can be directed to the Kicker Customer Service Department at (405) 624-8510.



International Warranty

Contact your International Kicker dealer or distributor concerning specific procedures for your country's warranty policies.

Our goods come with guarantees that cannot be excluded under the **Australian Consumer Law**. You are entitled to a replacement or refund for a major failure and for compensation for any other reasonably foreseeable loss or damage. You are also entitled to have the goods repaired or replaced if the goods fail to be of acceptable quality and the failure does not amount to a major failure.

GARANTÍA INTERNACIONAL

Versión Español

Comuníquese con su concesionario o distribuidor Kicker internacional para obtener información sobre procedimientos específicos relacionados con las normas de garantía de su país.

ADVERTENCIA: Los excitadores Kicker son capaces de producir niveles de sonido que pueden dañar permanentemente el oído. Subir el volumen del sistema hasta un nivel que produzca distorsión es más dañino para el oído que escuchar un sistema sin distorsión al mismo volumen. El dolor es siempre una indicación de que el sonido es muy fuerte y que puede dañar permanentemente el oído. Sea precavido cuando controle el volumen.

La frase "combustible para vivir la vida Livin' Loud™ a todo volumen" se refiere al entusiasmo por la vida que la marca Kicker de estéreos de automóvil representa y a la recomendación a nuestros clientes de que vivan lo mejor posible ("a todo volumen") en todo sentido. La línea de altavoces y amplificadores Kicker es la mejor del mercado de audio de automóviles y por lo tanto representa el "combustible" para vivir a todo volumen en el área de "estéreos de automóvil" de la vida de nuestros clientes. Recomendamos a todos nuestros clientes que obedezcan todas las reglas y reglamentos locales sobre ruido en cuanto a los niveles legales y apropiados de audición fuera del vehículo.

INTERNATIONALE GARANTIE

Deutsche Version

Nehmen Sie mit Ihren internationalen Kicker-Fachhändler oder Vertrieb Kontakt auf, um Details über die Garantieleistungen in Ihrem Land zu erfahren.

WARNUNG: KICKER-Treiber können einen Schallpegel erzeugen, der zu permanenten Gehörschäden führen kann! Wenn Sie ein System auf einen Pegel stellen, der hörbare Verzerrungen erzeugt, schadet das Ihren Ohren mehr, als ein nicht verzerrtes System auf dem gleichen Lautstärkepegel. Die Schmerzschwelle ist immer eine Anzeige dafür, dass der Schallpegel zu laut ist und zu permanenten Gehörschäden führen kann. Seien Sie bei der Lautstärkeinstellung bitte vernünftig!

Der Slogan "Treibstoff für Livin' Loud" bezieht sich auf die mit den Kicker-Autostereosystemen assoziierte Lebensfreude und die Tatsache, dass wir unsere Kunden ermutigen, in allen Aspekten ihres Lebens nach dem Besten ("Livin' Loud") zu streben. Die Lautsprecher und Verstärker von Kicker sind auf dem Markt für Auto-Soundsysteme führend und stellen somit den "Treibstoff" für das Autostereoelebnis unserer Kunden dar. Wir empfehlen allen unseren Kunden, sich bezüglich der zugelassenen und passenden Lautstärkepegel außerhalb des Autos an die örtlichen Lärmvorschriften zu halten.

GARANTIE INTERNATIONALE

Version Française

Pour connaître les procédures propres à la politique de garantie de votre pays, contactez votre revendeur ou distributeur International Kicker.

AVERTISSEMENT: Les haut-parleurs Kicker ont la capacité de produire des niveaux sonores pouvant endommager l'ouïe de façon irréversible ! L'augmentation du volume d'un système jusqu'à un niveau présentant une distorsion audible endommage davantage l'ouïe que l'écoute d'un système sans distorsion au même volume. Le seuil de la douleur est toujours le signe que le niveau sonore est trop élevé et risque d'endommager l'ouïe de façon irréversible. Réglez le volume en faisant preuve de bon sens !

L'expression " carburant pour vivre plein pot " fait référence au dynamisme de la marque Kicker d'équipements audio pour véhicules et a pour but d'encourager nos clients à faire le maximum (" vivre plein pot ") dans tous les aspects de leur vie. Les haut-parleurs et amplificateurs Kicker sont les meilleurs dans le domaine des équipements audio et représentent donc pour nos client le " carburant pour vivre plein pot " dans l'aspect " installation audio de véhicule " de leur vie. Nous encourageons tous nos clients à respecter toutes les lois et réglementations locales relatives aux niveaux sonores acceptables à l'extérieur des véhicules.

